

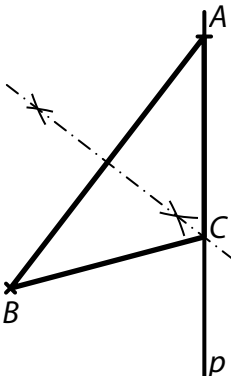
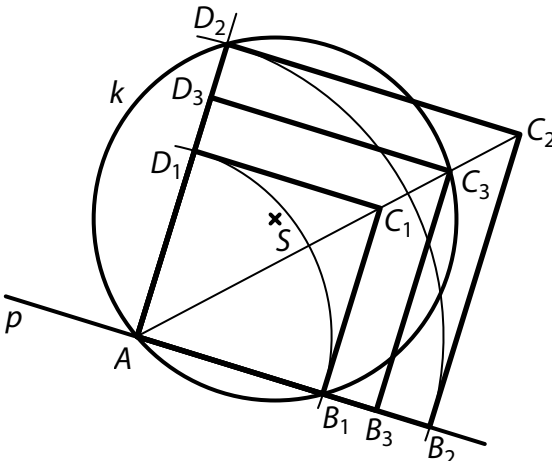
## МАТЕМАТИКА 9 В

КОД ТЕСТУ: M9PBD19C0T02

|                   | Всього | Закритих | Відкритих |
|-------------------|--------|----------|-----------|
| Кількість завдань | 16     | 5        | 11        |

| Завдання | Правильні відповіді                                    | Бали       |
|----------|--|------------|
| 1        | 2,5 %  | 1 б.       |
| 2        |  | макс. 2 б. |
| 2.1      | 0,5  | 1 б.       |
| 2.2      | 24,8   | 1 б.       |
| 3        |  | макс. 4 б. |
| 3.1      | $-\frac{1}{54}$ і правильний хід розв'язання           | макс. 2 б. |
| 3.2      | $\frac{1}{6}$ і правильний хід розв'язання             | макс. 2 б. |
| 4        |  | макс. 4 б. |
| 4.1      | $4a^2 + 12ab + 9b^2$                                   | 1 б.       |
| 4.2      | $6e - 5ef + 6f^2$                                      | 1 б.       |
| 4.3      | $6n$ і правильний хід розв'язання                      | макс. 2 б. |
| 5        |  | макс. 4 б. |
| 5.1      | Рівняння не має розв'язку і правильний хід розв'язання | макс. 2 б. |
| 5.2      | $y = -1,25$ і правильний хід розв'язання               | макс. 2 б. |
| 6        |  | макс. 4 б. |
| 6.1      | 7 500 крон   | 1 б.       |
| 6.2      | 12 000 крон  | 2 б.       |
| 6.3      | 20 годин   | 1 б.       |
| 7        |  | макс. 3 б. |
| 7.1      | $90 \text{ дм}^2$                                      | 1 б.       |
| 7.2      | $169 \text{ дм}^2$                                     | 2 б.       |
| 8        |  | макс. 3 б. |
| 8.1      | 2 : 5, або 5 : 2                                       | 1 б.       |
| 8.2      | 30 см  | 2 б.       |

Вступні іспити 2019

|               |   |                                 |
|---------------|---|---------------------------------|
| 9             |    | <b>макс. 2 б.</b>               |
| 10            |  | <b>макс. 3 б.</b>               |
| 11            |   | <b>макс. 4 б.</b>               |
| 11.1          | H   | 3 підзадачі б.                  |
| 11.2          | T   | 2 підзадачі б.                  |
| 11.3          | T   | 1 підзадача б.<br>0 підзадач б. |
| 12            | C   | <b>2 б.</b>                     |
| 13            | D   | <b>2 б.</b>                     |
| 14            | A   | <b>2 б.</b>                     |
| 15            |   | <b>макс. 6 б.</b>               |
| 15.1          | C   | 3 підзадачі б.                  |
| 15.2          | E   | 2 підзадачі б.                  |
| 15.3          | B   | 1 підзадача б.<br>0 підзадач б. |
| 16            |   | <b>макс. 4 б.</b>               |
| 16.1          | 8 символів "тире"   | 1 б.                            |
| 16.2          | 105 символів  | 1 б.                            |
| 16.3          | 21 символ "штрих"   | 2 б.                            |
| <b>ВСЬОГО</b> |   | <b>50 балів</b>                 |

Всі еквівалентні вирази можливі.